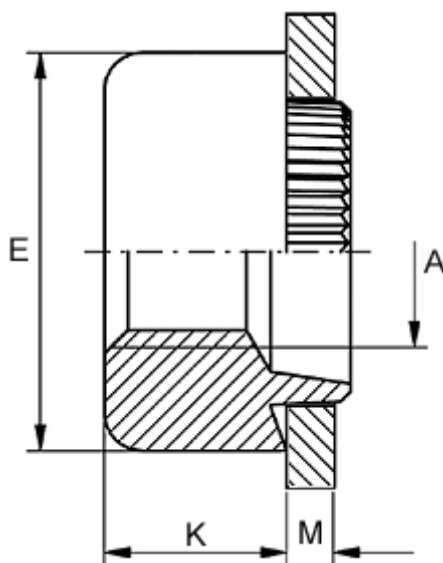


Varenummer: 12728000020100
Beskrivelse: KLEE-coil 728 000 020.100
M2 Stål

Mål



Anbefalet huldia. +0,05	= 3.5
Højde K	= 2.3
Indvendigt gevind A	= M2
Pladetykkelse M	= 2,0 til 2,2
Udvendig diameter E	= 5.0